

TARIFA DE PRECIOS

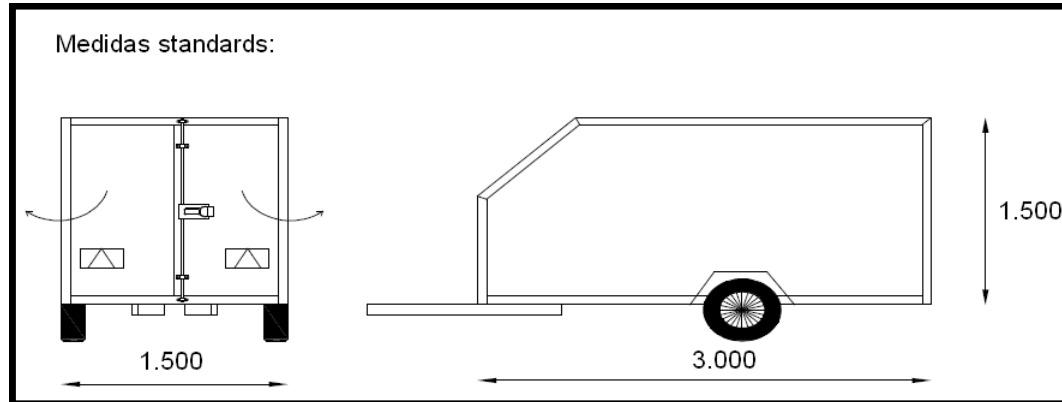
EQUIPAMIENTO DE SERIE:

- Chasis reforzado y pintado en epoxi.
- Lanza en forma de uve (antivuelco)
- Eje 750 kg provisto barra de torsión
- Freno de inercia y estacionamiento.
- 2 amortiguadores suspensión.
- Ruedas grandes 175/7013"
- Rueda de recambio.
- Rueda jockey.
- Carrocería panel aluminio sándwich.
- Cerradura de seguridad.
- Puerta trasera (tipo libro)
- Piso (suelo) tablero finlandés.
- Amarres interiores en laterales y frontal (cargas)
- 2 patas estabilizadoras traseras de estacionamiento.

Precio standard

5.086 €

(I.V.A no incluido)



ACCESORIOS EXTRAS

Lateral abatible.....	294.5 €
Amarres escamoteables suelo.....	81.57 €
Eje 1.000 kg provisto barra torsión.....	295 €
Eje 1.300 kg provisto barra torsión.....	441 €
Eje 1.500 kg provisto barra torsión.....	591 €
Estabilizador conducción AKS 3.004.....	275.66 €
Carcasa antirrobo AKS 3.004.....	102.48 €
Puerta trasera efecto rampa.....	218 €
Suelo de rampa en aluminio antideslizante.....	125 €
Kit amortiguación puerta trasera.....	149 €